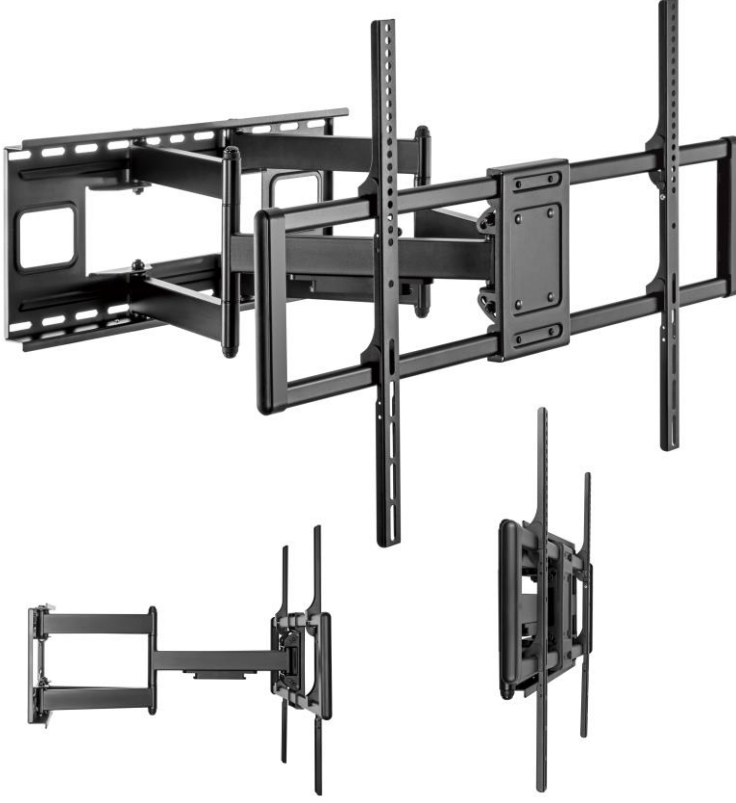
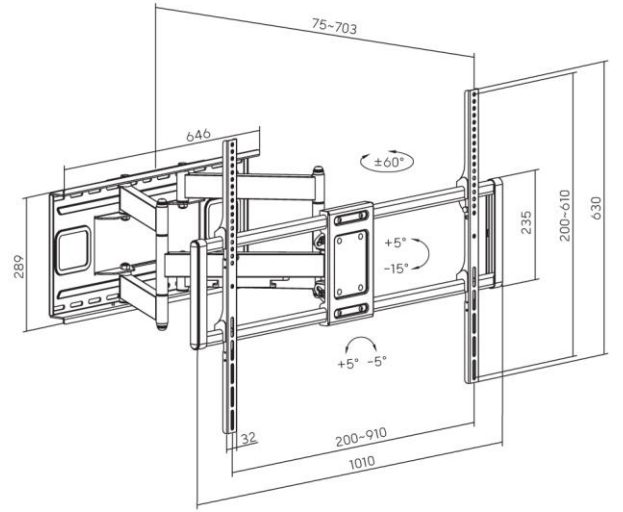


## reflecta PLEXO 120-9060T TV Montaj Aparatı



Dimensions (mm)



### Ürün Bilgisi

- Büyük Ekranlı Tv'ler için Ünlversal Tam Hareketli Tv Montaj Aparatı
- Maks. taşıma kapasitesi: 120 kg
- Profiller: 75-703 mm
- 60"-120" (152-305 cm) diyagonal
- Vesa: 200x200, 300x200, 400x200, 300x300, 400x300, 400x400, 600x400, 800x400, 800x600, 900x600
- Eğim: +5°/-15°
- Dönme: +/-60°
- Ekran seviyesi: +/-5°
- Yön göstergesi
- Kavisli TV'ler için de uygundur
- Malzeme: Çelik (toz boyalı)
- Su terazisi (kancalı)
- Kablo yönetimi

Kod: 23164

EAN: 4005039231643

Teknik özellikler önceden haber verilmeksizin deęiştirilebilir

**reflecta gmbh**

Merkurstrasse 8

D 72184 Eutingen

Phone: +49 (0) 7457 9465-60

Fax: +49 (0) 7457 9465-72

e-mail: [mail@reflecta.de](mailto:mail@reflecta.de)

http: [www.reflecta.de](http://www.reflecta.de)